

Roleta ARF, ARP Z-Wave



Przeczytaj dokładnie instrukcję przed rozpoczęciem użytkowania



Spis treści

Ważne informacje	3
Opis rolety	4
Programowanie urządzenia / Informacje dodatkowe	5
Dodanie urządzenia do sieci (pilota) - funkcja INCLUDE	5
Przypisanie urządzenia do przycisków sterujących - funkcja ASSOCIATE	5
Współpraca urządzeń różnych producentów w sieci Z-Wave	5
Dołączanie urządzenia do sieci obsługiwanej przez kontroler innego producenta	5
Funkcja specjalna – ALL ON, ALL OFF	5
Sterowanie manualne	5
Opis sygnalizacji / Parametry techniczne	6
Deklaracja zgodności / Gwarancja	7

FAKRO PP Sp. z o.o.

ul. Węgierska 144A

33-300 Nowy Sącz

Polska

www.fakro.com

tel. +48 18 444 0 444

fax. +48 18 444 0 333

Ważne informacje

Przeczytaj dokładnie instrukcję przed rozpoczęciem użytkowania produktu w celu zapewnienia jego prawidłowego funkcjonowania!

Proszę dokładnie przeczytać poniższą instrukcję przed przystąpieniem do montażu urządzenia aby zapobiec porażeniu prądem, skaleczeniu itp.

Podczas montażu rolety elektrycznej należy zwrócić szczególną uwagę na następujące zalecenia:

- Po rozpakowaniu sprawdź, czy elementy rolety nie noszą śladów uszkodzenia mechanicznego.
- Instalacja powinna odbywać się zgodnie z instrukcją producenta przez wykwalifikowaną osobę.
- Przed podłączeniem rolety upewnij się, że napięcie zasilające jest zgodne z napięciem rolety wyszczególnionym na tabliczce znamionowej.
- Podłącz roletę (przewód dwużyłowy – 12V DC) i sprawdź poprawność działania jednym cyklem pracy przy pomocy przycisku sterowania manualnego.
- Plastikowe pojemniki użyte do pakowania powinny być poza zasięgiem dzieci, jako że mogą być potencjalnym źródłem zagrożenia.
- Roleta powinna być używana zgodnie z przeznaczeniem, do którego została zaprojektowana. Firma FAKRO nie odpowiada za konsekwencje wynikające z nieodpowiedniego użytkowania rolety.
- Jakikolwiek czynności związane z czyszczeniem, regulacją i demontażem rolety powinny być poprzedzane odłączeniem jej od sieci zasilającej.
- Nie należy używać do mycia rolety substancji rozpuszczalnikowych, otwartego strumienia wody (nie zanurzać w wodzie).
- Naprawy rolety powinny być wykonywane przez serwis autoryzowany przez producenta.
- Roleta przeznaczona jest do montażu wewnątrz pomieszczeń.

Opis rolety

Roleta ARF, ARP Z-Wave przeznaczona jest do montażu w oknach dachowych FAKRO i została przystosowana do współpracy z elementami systemu zdalnego sterowania bezprzewodowego oferowanymi przez FAKRO i przez innych producentów oferujących produkty z logo Z-Wave. Roleta wyposażona jest w dwukierunkowy moduł komunikacji radiowej. Do komunikacji, Z-Wave wykorzystuje częstotliwość fali 868,42 MHz.

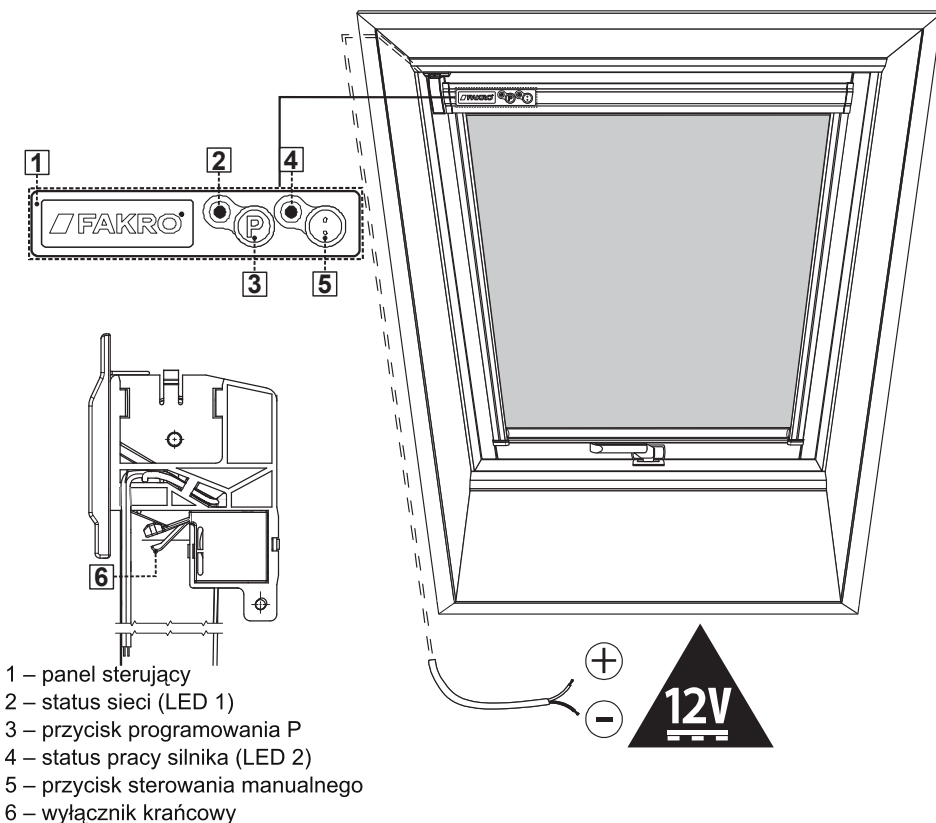
Roleta ARF, ARP Z-Wave jest wyposażona w dwa zabezpieczenia:

- przy maksymalnym wysunięciu materiału rolety (przeciążenie)
- przy maksymalnym zwinięciu materiału rolety (mikrowyłączniki)

Aby móc operować urządzeniem należy zamontować go zgodnie z obrazkową instrukcją montażu załączoną w opakowaniu produktu. Następnie należy dokonać programowania rolety do jednego z pilotów/kontrolerów (np. pilota ZWP, klawiatur ZWK lub ZWG) oferowanych przez FAKRO lub jakiegokolwiek kontrolera innego producenta wyposażonego w moduł Z-Wave. Poniżej jest przedstawiony widok ogólny rolety ARF, ARP Z-Wave z opisem dostępnych przycisków i wskaźników.

Dostępne przyciski programowania P i sterowania manualnego (strzałka góra-dół) oraz sygnalizacja znajdują się po lewej stronie pokrywy kasety.

Terminale przyłączeniowe sterownika ZWF w roletce ARF, ARP Z-Wave znajdują się wewnątrz kasety rolety, a dostęp do nich jest możliwy po wcześniejszym demontażu kasety ze skrzydła.



UWAGA! Przed przystąpieniem do programowania sprawdź czy urządzenie nie jest już przypisane do innej sieci. Wskazuje to dioda statusu sieci. Świecąca dioda statusu sieci informuje, że urządzenie nie jest częścią sieci i może zostać włączone do dowolnej sieci. Jeżeli urządzenie jest zasilone a dioda statusu sieci nie świeci się, konieczne jest przeprowadzenie procedury EXCLUDE.

Dodanie urządzenia do sieci (kontrolera) - funkcja INCLUDE.

Aby urządzenie mogło komunikować się w sieci Z-Wave konieczne jest aby dołączyć je do tej sieci za pomocą kontrolera PRIMARY. Urządzenie może być dodane do sieci, tylko jeśli nie jest już częścią innej sieci.

UWAGA! Informacji jak inicjować i przeprowadzać procedurę INCLUDE należy szukać w instrukcjach kontrolerów typu ZWP, ZWK, ZWG oferowanych przez firmę FAKRO.

Przypisanie urządzenia do przycisków sterujących - funkcja ASSOCIATE.

W przypadku niektórych kontrolerów po poprawnym dodaniu urządzenia do sieci należy przypisać je do konkretnej grupy przycisków sterujących, z których urządzenie będzie sterowane. Służy do tego funkcja ASSOCIATE.

UWAGA! Informacji jak inicjować i przeprowadzać procedurę ASSOCIATE należy szukać w instrukcjach kontrolerów typu ZWP, ZWK, ZWG oferowanych przez firmę FAKRO.

Współpraca urządzeń różnych producentów w sieci Z-Wave

Z-Wave pozwala na zintegrowanie urządzeń różnych producentów, które mogą pracować w różnych grupach: światło, ogrzewanie, automatyka domowa, etc. Urządzenia Z-Wave pracują w sieci jako powtarzacz co zwiększa zasięg komunikacji drogą radiową. Im więcej urządzeń w sieci tym pewniejsze i bardziej odporne na zakłócenia działanie urządzeń w sieci.

Dołączanie urządzenia do sieci obsługiwanej przez kontroler innego producenta

Uwaga! Upewnij się, że urządzenie (roleta) nie jest częścią żadnej sieci.

Rozpocznij procedurę INCLUDE z pomocą kontrolera istniejącej sieci a następnie naciśnij przycisk programowania P na roletce, którą chcesz dodać do sieci.

Uwaga! Informacji jak inicjować i przeprowadzać funkcje INCLUDE i ASSOCIATE przy pomocy kontrolerów innych producentów należy szukać w instrukcjach tych urządzeń.

Funkcja specjalna – ALL ON, ALL OFF

Jest możliwe zdefiniowanie czy roleta ma respektować rozkazy "Zamknij wszystko" lub "Otwórz wszystko"

Uwaga! Instrukcji jak zdefiniować respektowanie funkcji "Zamknij wszystko" i "Otwórz wszystko" należy szukać w instrukcjach odpowiednich urządzeń.

Sterowanie manualne

„Przycisk sterowania manualnego” pozwala na sterowanie roletą ARF, ARP Z-Wave bezpośrednio po zamontowaniu. Chcąc sterować ręcznie roletą należy wcisnąć przycisk sterowania manualnego. Przyciski pracują w cyklu sekwencyjnym, np. start, stop, start w przeciwnym kierunku, stop – etc..

1. Pierwsze naciśnięcie przycisku spowoduje rozwijanie się materiału rolety.
2. Drugie naciśnięcie przycisku spowoduje zatrzymanie rolety.
3. Następane naciśnięcie przycisku spowoduje zwijanie się materiału rolety.

Opis sygnalizacji / Parametry techniczne

Opis sygnalizacji LED

Status pracy silnika		Status sieci	
Pojedyncze mignięcie diody	Prąd pobierany przez silnik jest zbyt niski. W przypadku problemów ze sterowaniem należy skontaktować się z serwisem FAKRO.	Ciągle świecenie diody	Urządzenie nie zostało przypisane do żadnej sieci tj. nie jest możliwe zdalne sterowanie urządzeniem. Dioda ta zawsze świeci się po podłączeniu zasilania do fabrycznie nowej rolety. Zostaje ona wyłączona po dodaniu urządzenia do sieci za pomocą funkcji „ <i>INCLUDE</i> ”
Potrójne mignięcie diody	Prąd pobierany przez silnik rolety jest zbyt wysoki. W przypadku problemów ze sterowaniem należy skontaktować się z serwisem FAKRO.		

Parametry techniczne

Parametry techniczne	
Wielkość	Silnik rolety ARF, ARP Z-Wave
Napięcie zasilania	12V DC
Prąd znamionowy	0,4 A
Prędkość	40 r.p.m
Kabel zasilający	2 x 0,25 mm ²

Deklaracja zgodności / Gwarancja

Deklaracja zgodności



Deklaracja zgodności zgodnie z dyrektywą 2006/95/EEC

My FAKRO Sp. z o.o., ul. Węgierska 144a zaświadczamy, że produkt: Roleta ARF, ARP Z-Wave:

- jest zgodna z wymaganiami dyrektywy 2004/108/EEC odnoszącej się do kompatybilności elektromagnetycznej;
- jest zgodna z wymaganiami dyrektywy 1999/5/EEC odnoszącej się do urządzeń radiowych i końcowych urządzeń telekomunikacyjnych oraz wzajemnego uznawania ich zgodności;
- jest zgodna z wymaganiami dyrektywy 2006/95/EEC odnoszącej się do sprzętu elektrycznego przewidzianego do stosowania w określonych granicach napięcia;
- została wyprodukowana zgodnie ze zharmonizowanymi normami PN-EN 300220-2, PN-EN 301489-3, PN-EN 55014-1, PN-EN 55014-2, PN-EN 60335-2-97, PN-EN 60335-1;

Roletę ARF, ARP Z-Wave uznaje się za maszynę, która może być wprowadzona do użycia jedynie po przeprowadzeniu montażu zgodnym z instrukcją montażu i użytkowania.

FAKRO *Michał Hajduga*
(Michał Hajduga, Zarządzanie Produktami)
Nowy Sącz, dnia 12 - 04 - 2010

Gwarancja

Producent gwarantuje działanie urządzenia. Zobowiązuje się też do naprawy lub wymiany urządzenia uszkodzonego jeżeli uszkodzenie to wynika z wad materiałów i konstrukcji. Gwarancja ważna jest 24 miesiące od daty sprzedaży przy zachowaniu następujących warunków:

- Instalacja została dokonana przez osobę uprawnioną, zgodnie z zaleceniami producenta.
- Nie naruszono plomb i nie wprowadzono samowolnych zmian konstrukcyjnych.
- Urządzenie było eksploatowane zgodnie z przeznaczeniem wg instrukcji obsługi. Uszkodzenie nie jest efektem niewłaściwie wykonanej instalacji elektrycznej czy też działania zjawisk atmosferycznych.
- Za uszkodzenia powstałe w wyniku złego użytkowania i uszkodzenia mechaniczne producent nie odpowiada.
- W przypadku awarii urządzenie należy dostarczyć do naprawy łącznie z Kartą Gwarancyjną. Wady ujawnione w okresie gwarancji będą usuwane bezpłatnie w czasie nie dłuższym niż 14 dni roboczych od daty przyjęcia urządzenia do naprawy. Naprawy gwarancyjne i pogwarancyjne wykonuje producent FAKRO PP. Sp. z o.o.

Certyfikat jakości:

Urządzenie

Model.....

Numer seryjny.....

Sprzedawca.....

Adres.....

Data zakupu.....

.....

Podpis (pieczętka) osoby instalującej urządzenie

